

Nachweis

Wärmedurchgangskoeffizient

Prüfbericht
Nr. 13-001890-PR10
(PB-K20-06-de-01)



Auftraggeber profine GmbH
International Profile Group
Mülheimer Straße 26
53840 Troisdorf
Deutschland

Grundlagen *)

EN 14351-1:2006+A1:2010
EN 12412-2:2003-07
*) und entsprechende nationale Fassungen
(z.B. DIN EN)

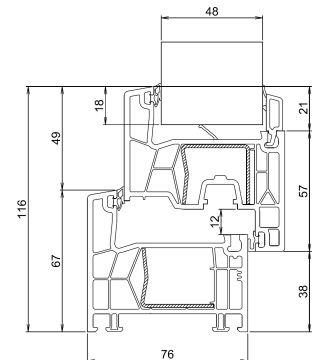
Produkt Kunststoffprofil, Profilkombination: Flügelrahmen – Blendrahmen

Bezeichnung **KBE 76**
KÖMMERLING 76
TROCAL 76

Leistungsrelevante Produktdetails Material Kunststoff – PVC hart; Ansichtsbreite B in mm 116; Blendrahmen; Profilquerschnitt, Breite in mm 67; Profilquerschnitt, Dicke in mm 76; Aussteifung; Material Metall - Stahl verzinkt; Flügelrahmen; Profilquerschnitt, Breite in mm 78; Profilquerschnitt, Dicke in mm 76; Aussteifung; Material Metall - Stahl verzinkt; Ersatzpaneel; Dicke in mm 48; Einstand in mm 18

Besonderheiten -

Darstellung



Verwendungshinweise

Die ermittelten Ergebnisse können vom Hersteller als Grundlage für den herstellereigenen zusammenfassenden ITT-Bericht verwendet werden. Die Festlegungen der geltenden Produktnorm sind zu beachten.

Ergebnis

Wärmedurchgangskoeffizient



$$U_f = 1,1 \text{ W}/(\text{m}^2\text{K})$$

Gültigkeit

Die genannten Daten und Einzelergebnisse beziehen sich ausschließlich auf den geprüften/beschriebenen Probekörper. Diese Prüfung/Bewertung ermöglicht keine Aussage über weitere leistungs- /qualitätsbestimmende Eigenschaften des Produkts; insbesondere Witterungs- und Alterungseinflüsse wurden nicht berücksichtigt.

ift Rosenheim
14.08.2013

Veröffentlichungshinweise

Es gilt das "Merkblatt zur Benutzung von ift-Prüfdokumentationen". Das Deckblatt kann als Kurzfassung verwendet werden.

Konrad Huber, Dipl.-Ing. (FH)
Stv. Prüfstellenleiter
Bauphysik

Sebastian Unterholzner, Dipl.-Ing. (FH)
Prüfingenieur
Wärme & Klima

Inhalt

Der Nachweis umfasst insgesamt 5 Seiten und Anlage (1 Seite).

1 Gegenstand

1.1 Probekörperbeschreibung

Produkt	Kunststoffprofil, Profilkombination: Flügelrahmen – Blendrahmen
Hersteller	Profine GmbH International Profile Group, 66954 Pirmasens, Deutschland
Herstelldatum	--
Produktbezeichnung / Systemname	KBE 76 KÖMMERLING 76 TROCAL 76
Material	Kunststoff - PVC-hart
Blendrahmen	
Querschnitt (B x D)	67 mm x 76 mm
Nummer	76101
Aussteifungsprofil Nummer	V300
Flügelrahmen	
Querschnitt (B x D)	78 mm x 76 mm
Nummer	76201
Aussteifungsprofil Nummer	V303
Materialdaten im Aussteifungsbereich	
Aussteifung	
Material	Metall - Stahl verzinkt
Einlage	
Material	--
Rohdichte	--
Falzausbildung	
Falzdichtung	1 Anschlagdichtung im Blendrahmen 1 Überslagdichtung im Flügelrahmen
Geometrische Merkmale	
Ansichtsbreite	116 mm
Füllung	
Dicke des Dämmpaneels (Füllung) d_p	48
Einbautiefe Dämmpaneel im Falz b_p	18
Besonderheiten	--

Die Beschreibung basiert auf den Angaben des Auftraggebers und der Überprüfung des Probekörpers im ift. (Artikelbezeichnungen/-nummern sowie Materialangaben sind Angaben des Auftraggebers, wenn nicht als „ift-geprüft“ ausgewiesen.)

Probekörperdarstellung/en sind in der Anlage „Darstellung Produkt/Probekörper“ dokumentiert.

Die konstruktiven Details wurden ausschließlich hinsichtlich der nachzuweisenden Merkmale / Leistung überprüft; Zeichnungen basieren auf unveränderten Unterlagen des Auftraggebers, wenn nicht anders ausgewiesen.



1.2 Probennahme

Dem ift liegen folgende Angaben zur Probennahme vor:

Probennehmer: profine GmbH
International Profile Group, 66954 Pirmasens (Deutschland)

Nachweis: Ein Probennahmebericht liegt dem ift nicht vor.

Anlieferdatum: 25.07.2013, 25.07.2013, 25.07.2013, 25.07.2013

ift-Pk-Nummer: 13-001890-PK10 / WE: 35192-013, WE: 35192-014, WE: 35192-015,
WE: 35192-016

2 Durchführung

2.1 Grundlagendokumente *) der Verfahren

EN 12412-2:2003-07

Thermal performance of windows, doors and shutters - Determination of thermal transmittance by hot box method - Part 2 Frames

EN 14351-1:2006+A1:2010

Windows and doors - Product standard, performance characteristics - Part 1: Windows and external pedestrian doorsets without resistance to fire and/or smoke leakage characteristics

*) und die entsprechenden nationalen Fassungen, z.B. DIN EN

2.2 Verfahrenskurzbeschreibung

Wärmedurchgangskoeffizient

Die Prüfung wird nach dem geregelten Heizkastenverfahren durchgeführt. Der Wärmedurchgangskoeffizient wird im stationären Zustand ermittelt.

Der Probekörper befindet sich in einer Wand aus Dämmstoff, die von zwei Halbschalen, dem Innenraum und Außenraum, umgeben ist.

Luft- und Oberflächentemperaturen sowie die eingetragene Heizleistung werden gemessen.

3 Einzelergebnisse

Wärmedurchgangskoeffizient

Projekt-Nr.	13-001890-PR10	Vorgang Nr.	13-001890
Grundlagen der Prüfung	EN 12412-2:2003-07 Thermal performance of windows, doors and shutters - Determination of thermal transmittance by hot box method - Part 2 Frames		
Verwendete Prüfmittel	Pst/022762 - Hot Box U-Wert PstZ/022764 - Wand 1 (Hot Box)		
Probekörper	Rahmenprofile		
Probekörpernummer	35192-013, 35192-014, 35192-015, 35192-016		
Prüfdatum	14. August 2013		
Verantwortlicher Prüfer	Sebastian Unterholzner		

Informationen zum Prüfaufbau / -verfahren

Prüfverfahren	Es gibt keine Abweichungen zum Prüfverfahren gemäß Norm/Grundlage.
---------------	--

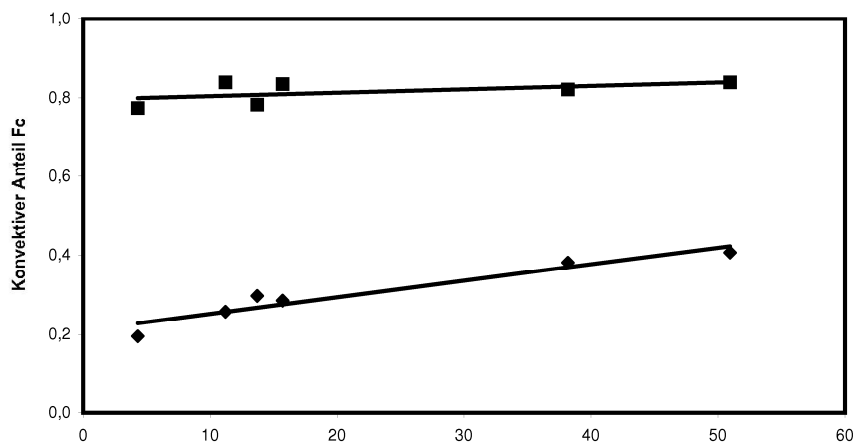
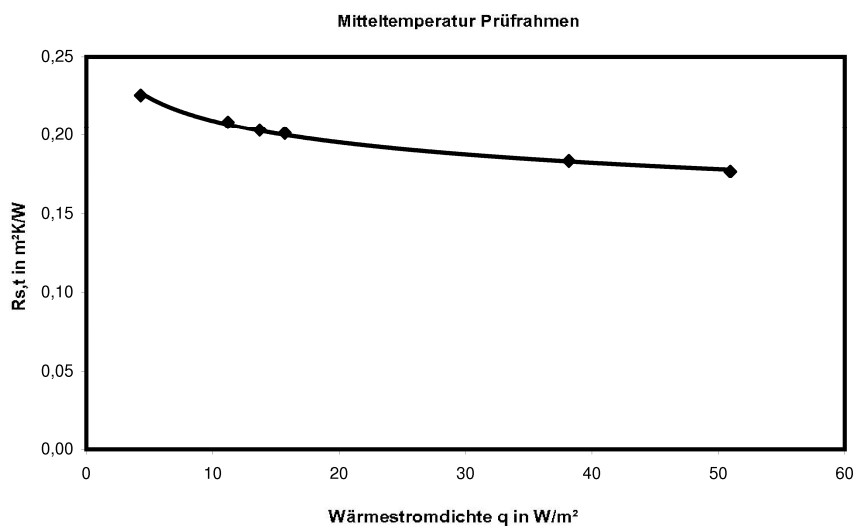
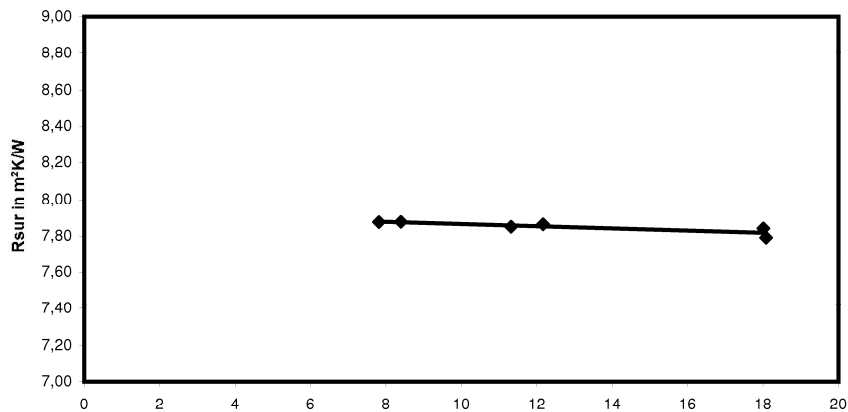
Prüfdurchführung / -ergebnisse

Bezeichnung	Symbol	Wert	Einheit
Einzelergebnisse U_f			
Lufttemperatur Warmseite	θ_{ci}	21,3	°C
Lufttemperatur Kaltseite	θ_{ce}	2,4	°C
Umgebungstemperatur Warmseite	θ_{ni}	21,5	°C
Umgebungstemperatur Kaltseite	θ_{ne}	2,4	°C
Luftgeschwindigkeit Warmseite (Luftstrom abwärts)	v_i	ca. 0,1	m / s
Luftgeschwindigkeit Kaltseite (Luftstrom abwärts)	v_e	1,7	m / s
Eingangsleistung Hotbox	Φ_{in}	32,1	W
Wärmestromdichte Probekörper	q_{sp}	21,9	W / m ²
Wärmeübergangswiderstand gesamt	R_{st}	0,197	(m ² K) / W
Messergebnis U_f			
Wärmedurchgangskoeffizient	U_f	1,1	W / (m ² K)
Messunsicherheit	ΔU_f	0,07	W / (m ² K)



Prüfbericht Nr. 13-001890-PR10 (PB-K20-06-de-01) vom 14.08.2013
Auftraggeber: profine GmbH International Profile Group, 53840 Troisdorf (Deutschland)

Diagramme mit den Ergebnissen der Kalibriermessungen

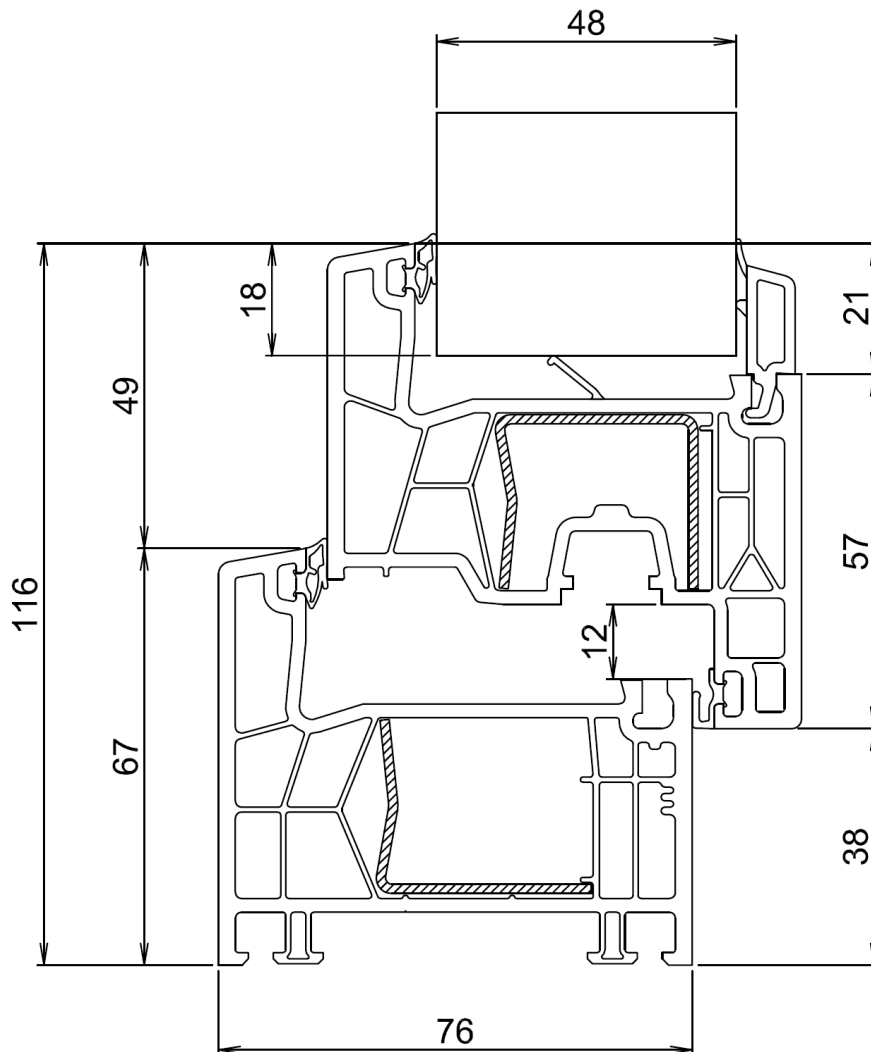


Nachweis

Wärmedurchgangskoeffizient

Prüfbericht Nr. 13-001890-PR10 (PB-K20-06-de-01) vom 14.08.2013

Auftraggeber: profine GmbH
International Profile Group, 53840 Troisdorf (Deutschland)



Rahmen 76101 mit Stahl V300
Flügel 76201 mit Stahl V303
Glasleiste 76509

Querschnittszeichnung der Profilkombination